



موضوع مناقصه عمومی:


طراحی و اجرای فوندانسیون و سازه پارکینگ ماشین آلات سبک و آشیانه ماشین آلات امدادی شرکت گهر امداد سیرجان واقع در منطقه گل گهر سیرجان

دستگاه مناقصه گذار:

شرکت گهر امداد سیرجان



دعوتنامه شرکت در مناقصه

	<p style="text-align: center;">اسناد مناقصه عمومی طراحی و اجرای فوندانسیون و سازه پارکینگ ماشین آلات سبک و آشیانه ماشین آلات امدادی شرکت گهر امداد سیرجان واقع در منطقه گل گهر سیرجان</p>	
--	--	--

بسمه تعالی

۱- موضوع مناقصه:

طراحی و اجرای فوندانسیون و سازه پارکینگ ماشین آلات سبک و آشیانه ماشین آلات امدادی شرکت گهر امداد سیرجان واقع در منطقه گل گهر سیرجان

۲- محل اجرای موضوع مناقصه :

استان کرمان، شهرستان سیرجان، منطقه معدنی و صنعتی گل گهر شماره شرکت گهر امداد سیرجان

۳- دستگاه مناقصه گذار:

شرکت گهر امداد سیرجان

۴- تضمین شرکت در مناقصه:

روشی اول:

شرکت کننده در مناقصه باید مبلغ (به عدد)، ۷۰۰،۰۰۰،۰۰۰ ریال (هفتصد میلیون ریال) به عنوان سپرده شرکت در فرایند ارجاع کار بصورت ضمانتنامه بانکی مطابق فرم ضمانتنامه شماره ۱ ضمیمه اسناد مناقصه که توسط یکی از بانکهای مجاز ایرانی صادر و امضا و تأیید شده و برای مدت ۹۰ روز از تاریخی که برای گشودن پیشنهادات مناقصه تعیین گردیده اعتبار داشته و در هر سررسید بدون نیاز به درخواست کتبی اداره کل بمدت سه ماه قابل تمدید باشد تهیه و به همراه پیشنهاد خود تسلیم نماید

روشی دوم: واریز وجه مبلغ فوق با مشخصات واریزی ذیل :

شماره شبا:

IR230120020000009726009817

۱- شناسه ملی شرکت : ۱۴۰۱۱۵۲۴۴۳۳

۲- شماره اقتصادی شرکت : ۱۴۰۱۱۵۲۴۴۳۳

۳- کد پستی شرکت : ۷۸۱۴۴۷۴۴۱۲

روشی سوم:

چک صیادی به مبلغ ۷۵۰،۰۰۰،۰۰۰ ریال در وجه شرکت گهر امداد سیرجان (لازم به ذکر است چک مذکور باید دارای امضای صاحبین امضای مجاز و مهر شرکت باشد همچنین تصویر ثبت چک در سامانه های قانونی نیز به پیوست ارائه گردد در غیر اینصورت مورد تأیید دستگاه مناقصه گذار نمی باشد)

۵- معرفی نامه دریافت اسناد مناقصه:

اسناد و مدارک مناقصه فقط به نماینده مناقصه گر با ارائه معرفی نامه معتبر با مهر و امضای مجاز تحویل خواهد شد.

۶- بررسی موضوع و اسناد مناقصه:

۱-۱۱- مناقصه گر باید، قبل از تسلیم پیشنهاد مناقصه، اسناد مناقصه را به دقت بررسی کرده و تمام اطلاعات لازم، مانند حمل و نقل، وضع راههای دسترسی، بنادر، محل و موقعیت کارگاه و حوالی آن، شرایط محلی، قوانین و مقررات نافذ و جاری آن، به دست آورد. مناقصه گر، پس از تسلیم پیشنهاد، نمی تواند استناد به ناآگاهی یا اشتباه خود کند.

۱-۱۲- هر یک از مناقصه گران که در مورد مفهوم قسمتی از اسناد مناقصه، ابهام یا سوالی داشته باشد، می تواند بصورت کتبی مناقصه گزار را مطلع ساخته و تقاضای دریافت توضیح کتبی بنماید. اگر به نظر مناقصه گر قسمتی از مفاد اسناد مناقصه اشتباه یا اشکالی از نظر مشخصات و یا محاسبات و غیره داشته باشد، مناقصه گر باید این اشتباه و اشکال را قبل از تسلیم پیشنهاد، تا منعکس کند و در صورت اقتضاء پیشنهاد اصلاحی خود را ارائه نماید. مناقصه گزار به درخواستهای اولیه توضیح یا اصلاح اسناد مناقصه، که در مهلت مقرر دریافت کند، کتباً پاسخ خواهد داد. پاسخ مناقصه گزار و شرح پرسش یا اشکالها، برای تمام شرکت کنندگان در مناقصه که اسناد مناقصه را دریافت نموده و اعلام انصراف نکرده اند، بطور یکسان ارسال خواهد شد. عدم اظهارنظر مناقصه گر، به منزله بدون اشکال و واضح بودن اسناد مناقصه، از نظر وی تلقی خواهد شد.

۷- تجدیدنظر در اسناد مناقصه و صدور الحاقیه:

۱-۱۲- مناقصه گزار، می تواند تا هفت (۷) روز پیش از آخرین روز تعیین شده برای تسلیم پیشنهادها، در پاسخ به توضیحات در اسناد مناقصه تجدید نظر به عمل آورده و یا موعد تسلیم یا گشایش پیشنهادها را به تعویق بیاورد. ۲-۱۲- هر گاه تجدید نظر در اسناد مناقصه مستلزم تغییر کارهای موضوع مناقصه باشد، باید مراتب طی الحاقیه ای به شرکت کنندگان در مناقصه اعلام گردد و فرصت کافی برای اعمال اصلاح و تغییر، به ایشان داده شود. شرکت کنندگان در مناقصه باید بی درنگ وصول الحاقیه را اعلام کنند و چنین فرض خواهد شد که اطلاعات درج شده در آن، از سوی آنها مورد توجه قرار خواهد گرفت. ۳-۱۲- الحاقیه ها، اجزای جدانشدنی اسناد مناقصه محسوب می گردند.

۸- آخرین مهلت تسلیم پیشنهادها:

آخرین مهلت تسلیم پیشنهادها، ساعت ۱۳:۳۰ مورخ ۱۳/۰۸/۱۴۰۳

توجه:

هر گونه اصلاح، تغییر، انصراف پس از تحویل پاکت ها امکان پذیر نمی باشد و منجر به ضبط تضامین ارائه شده می شود.

پاکت های فاقد لاک و مهر تحویل آن ها امکان پذیر نمی باشد.

پاکت های حتما باید حضوری و توسط نماینده تحویل دبیرخانه این شرکت گردد.

۹- نشانی محل تسلیم پیشنهادها:



اسناد مناقصه عمومی
طراحی و اجرای فوندانسیون و سازه پارکینگ ماشین آلات سبک و آشیانه ماشین آلات امدادی
شرکت گهر امداد سیرجان واقع در منطقه گل گهر سیرجان

سیرجان کیلومتر ۵۰ جاده شیراز مجتمع معدنی و صنعتی گل گهر- شرکت گهر امداد سیرجان (لازم به ذکر است پیشنهادات باید به صورت حضوری به دبیرخانه این شرکت تحویل گردد در غیر این صورت مسئولیت اعمال خلاف این ماده با خود شرکت کننده می باشد).

۱۰- امضاء اسناد:

تمام اسناد مناقصه، از جمله این دعوتنامه باید به مهر و امضای مجاز تعهدآور پیشنهاد دهنده برسد و همراه با پیشنهاد قیمت تسلیم شود.

شماره تماس های جهت اسناد : ۰۹۱۳۱۴۱۱۲۶۰ جناب آقای عتیقی (جهت سوالات فنی)
۰۹۱۳۱۴۲۰۶۴۲ جناب آقای بلوردی جهت سوالات حقوقی
۰۹۱۳۶۶۹۹۶۴۰ جناب آقای جمشیدی (جهت هماهنگی ورود به سایت)

۱۱- اختیار در رد یا قبول پیشنهادها:

دستگاه مناقصه گزار در رد یا قبول هر یک از پیشنهادها مختار است. برندگان اول و دوم مناقصه بر اساس قانون برگزاری مناقصات به شماره ۱۳۰۸۹۰ مورخ ۸۳/۱۱/۱۷ و دیگر مقررات تعیین می شوند.
چنانچه شرکت مرتکب یکی از اعمال مندرج در بندهای ماده (۱) آیین نامه پیشگیری و مبارزه با رشوه در دستگاههای اجرایی موضوع تصویب نامه شماره ۷۳۳۷۷/ت/۳۰۳۷۴ هـ مورخ ۱۳۸۳/۱۲/۲۲ و اصلاحیه های بعدی آن شود، سازمان در رد پیشنهادهای مرتبط مختار است.

۱۲- تعدیل آحاد بهاء:

به این قرارداد تعدیل تعلق نمی گیرد.

۱۳- تسهیلات و امکانات ویژه:

دستگاه مناقصه گذار فقط امکانات و تسهیلات پیش بینی شده در قرارداد را در اختیار مناقصه گر قرار خواهد داد.

۱۴- سایر شرایط:

سایر شرایط تابع مقررات دولت جمهوری اسلامی ایران و شرایط مناقصه می باشد.

مهر و امضای مجاز مناقصه گر
تاریخ: / /

امضای دستگاه مناقصه گزار
تاریخ: / /



شرایط مناقصه

۲-۱- شرایط مناقصه

۲-۲- تعهد نامه پیشنهاد دهنده درمورد عدم شمول قانون منع مداخله کارمندان در معاملات دولتی

۲-۳- تعهد نامه اجرا و پذیرش مسئولیت های ناشی از مقررات و اسناد ومدارک عمومی مناقصه و پیمان

۲-۴- برگ پیشنهاد قیمت

۲-۵- فرم خود اظهاری (ظرفیت آماده به کار)

موضوع مناقصه عمومی: طراحی و اجرای فوندانسیون و سازه پارکینگ ماشین آلات سبک و آشیانه ماشین آلات امدادی

شرکت گهر امداد سیرجان واقع در منطقه گل گهر سیرجان

علاوه بر مراتبی که در مشخصات مناقصه و شرایط عمومی شرکت در این مناقصه ذکر شده است شرایط مشروح زیر نیز مورد عمل قرار خواهد گرفت.

۱- پیشنهاددهنده میبایست مدارک و مستندات مورد نیاز جهت شرکت در مناقصه را مطابق با مفاد همین بند از دستورالعمل که در ادامه به آن اشاره خواهد شد در پاکتهایی که با حروف "الف"، "ب" و "ج" مشخص می گردند قرار دهد.

۱-۱- پاکت "الف": این پاکت که مربوط به ضمانتنامه شرکت در مناقصه می باشد حاوی اصل قبض رسید سپرده نقدی یا اصل ضمانتنامه شرکت در مناقصه به شرح و مبلغ تعیین شده در ماده "تضمین شرکت در مناقصه" این دستورالعمل خواهد بود.

۱-۲- پاکت "ب": این پاکت مربوط به "ارزیابی فنی بازرگانی پیشنهاددهنده" بوده و مدارک و مستندات به شرح ذیل میبایست پس از مهر و امضاء اصل مجاز تعهدآور پیشنهاددهنده در یک نسخه کاغذی اصل و یک نسخه اسکن شده نسخه اصل بر روی CD در پاکت مذکور قرار داده شده و تسلیم مناقصه گزار گردند:

۱-۲-۱. اسناد مناقصه بدون هیچگونه کمبود و نقصان.

۱-۳- پاکت "ج": این پاکت مربوط به پیشنهاد مالی بوده و مدارک و مستندات به شرح ذیل میبایست پس از مهر و امضاء اصل مجاز تعهدآور پیشنهاددهنده در پاکت مذکور قرار داده شده و تسلیم مناقصه گزار گردند:

۱-۳-۱. فرم پیشنهاد قیمت تکمیل شده.

۱-۳-۲. فرم مندرج در اسناد مناقصه

۲- هر یک از سه پاکت "الف"، "ب" و "ج" باید جداگانه لاک و مهر شده و جمعاً در یک لفاف یا پاکت لاک و مهر شده دیگری تحویل مناقصه گزار گردند. روی هر یک از پاکتهای مذکور و لفاف آنها نام و نشانی پیشنهاددهنده، شماره و موضوع مناقصه به وضوح نوشته شده باشد. هر یک از پاکتها و لفاف آنها میبایست توسط پیشنهاددهنده مهر و امضاء اصل گردند.

۳- دقت شود هیچگونه پیشنهاد قیمتی در پاکت های "الف" و "ب" نباید گذارده شود. در صورت رعایت نشدن این موضوع توسط پیشنهاددهنده، پیشنهاد مذکور مردود بوده و پیشنهاددهنده از مناقصه حذف خواهد شد.

۴- در صورتیکه در متن پیشنهادها قلم خوردگی و یا تراشیدگی یا پاک شدگی یا تغییر در عبارات و ارقام باشد باید محل آن به مهر و امضاء اصل و تعهدآور پیشنهاددهنده رسیده باشد. در غیر این صورت پیشنهاد ناقص و مردود تلقی خواهد شد.

۵- در صورتی که یک یا چند قسمت از اسناد و مدارک مناقصه به امضاء پیشنهاددهنده نرسیده باشد، تسلیم پیشنهاد به منزله قبول تمام شرایط و مشخصات اسناد و مدارک مناقصه از طرف پیشنهاددهنده تلقی خواهد شد

۶- نحوه گشایش پیشنهادها

۶-۱- در تاریخ گشایش پیشنهادها ابتدا پاکت "الف" (ضمانتنامه و الحاقیه های بعد آن) گشوده می شود. در صورتی که محتوای پاکت "الف" به ترتیب تعیین شده در بند "تضمین شرکت در مناقصه" کامل نباشد پیشنهاد مردود تلقی شده و پاکت "ب" و "ج" عیناً به صورت ناگشوده به مناقصه گر باز گردانده خواهد شد.

۶-۲ در مرحله بعد پاکت "ب" مربوط به ارزیابی فنی بازرگانی پیشنهاددهنده گشوده و پس از بررسی اولیه مدارک تحویل کمیته فنی بازرگانی خواهد شد. از قبیل رزومه شرکت، گرید مورد نیاز و.. هرگاه محتوای این پاکت به ترتیب تعیین شده در اسناد

- ارزیابی فنی بازرگانی تکمیل نگردد پاکت "ج" بدون که گشوده شود به پیشنهاد دهنده برگشت داده می‌شود. پس از اعلام امتیازات کسب شده مناقصه گران توسط کمیته فنی و بازرگانی پاکت "ج" باز خواهد شد و کمیسیون مناقصه در مورد مناسب‌ترین پیشنهاد و بر اساس کمترین قیمت تصمیم می‌گیرد.
- ۷- هر یک از دعوت شدگان که نسبت به مفهوم اسناد و مدارک مناقصه ابهامی داشته باشند باید حداکثر تا سه روز پس از دریافت اسناد و مدارک مناقصه، مراتب را کتباً به دستگاه مناقصه گزار اطلاع داده و تقاضای توضیح کتبی نماید.
- ۸- هر گونه توضیح یا تجدید نظر یا حذف و اضافه نمودن اسناد و مدارک مناقصه و نحوه تغییر و تسلیم آنها، کتباً از سوی دستگاه مناقصه گزار اعلام و جزو اسناد و مدارک قرارداد منظور خواهد شد.
- ۹- مناقصه گزار حق تغییر، اصلاح یا تغییر نظر در اسناد و مشخصات را قبل از انقضای مهلت تسلیم پیشنهادها برای خود محفوظ می‌دارد و اگر چنین موردی پیش آید مراتب به دعوت شدگان ابلاغ می‌شود و در صورتی که پیشنهادی قبل از ابلاغ مراتب مزبور تسلیم شده باشد، پیشنهاد دهنده حق دارد تقاضای استرداد آن را بنماید. از آنجا که ممکن است تجدید نظر یا اصلاح در اسناد و مشخصات، مستلزم تغییر مقادیر یا قیمتها باشد، در این صورت دستگاه مناقصه گزار می‌تواند آخرین مهلت دریافت پیشنهادها را با اعلام کتبی به پیشنهاد دهندگان به تعویق اندازد به نحوی که آنها فرصت کافی برای اصلاح و تجدید نظر در پیشنهاد خود را داشته باشند.
- ۱۰- رقم پیشنهاد قیمت باید برای کل کار، مطابق با شرح خدمات مرتبط، به عدد و حروف در برگ پیشنهاد نوشته شود. برای تعیین برنده مناقصه ارقامی که به حروف نوشته شده ملاک عمل خواهد بود. و پیشنهادی که قیمت کل به حروف را نداشته باشد، مردود است.
- ۱۱- برنده مناقصه باید حداکثر تا هفت روز پس از ابلاغ کارفرما به او، با سپردن تضمین اجرای تعهدات براساس قیمت پیشنهادی خود، به انعقاد قرارداد مبادرت نماید. در غیر این صورت تضمین شرکت او در مناقصه، بدون هیچ تشریفات قضایی به نفع کارفرما ضبط می‌شود و حق هیچ گونه اعتراضی ندارد. در صورتی که برنده مناقصه در مهلت پیش بینی شده، حاضر به انعقاد قرارداد نشود، نفر دوم به عنوان برنده مناقصه اعلام می‌شود و چنانچه او نیز با توجه به موارد یاد شده بالا، حاضر به انعقاد قرارداد نشود، تضمین شرکت او هم به نفع کارفرما ضبط می‌شود مناقصه تجدید خواهد شد.
- ۱۲- پس از تعیین نفرات اول و دوم مناقصه، تضمین شرکت در مناقصه نفرات بعدی، بلافاصله مسترد می‌شود.
- ۱۳- نشانی پیشنهاد دهنده همان است که در پشت پاکت مناقصه ذکر شده و هر گونه مکاتبه ای که به نشانی مذکور ارسال شود ابلاغ شده تلقی خواهد گردید مگر آنکه هر گونه تغییری در نشانی قبلاً و به صورت کتبی به دستگاه مناقصه گزار اطلاع داده شده باشد.
- ۱۴- سایر اطلاعات و شرایط مناقصه در اسناد مندرج است.
- ۱۵- پیشنهاد دهنده باید در کلیه مکاتبات خود به موضوع مناقصه اشاره نماید.

نام و نام خانوادگی و امضاء مجاز

تعهد آور و مهر پیشنهاد دهنده

بسمه تعالی

تعهد نامه پیشنهاد دهنده در مورد عدم شمول قانون منع مداخله کارمندان در معاملات دولتی

مورخ ۱۳۳۷/۱۰/۲۲

مربوط به مناقصه عمومی : طراحی و اجرای فوندانسیون و سازه پارکینگ ماشین آلات سبک و آشیانه ماشین آلات امدادی شرکت گهر امداد
سیرجان واقع در منطقه گل گهر سیرجان

این پیشنهاد دهنده با امضاء ذیل این ورقه بدینوسیله تأیید می نماید که مشمول ممنوعیت مذکور در قانون منع مداخله کارمندان دولت در معاملات دولتی مصوب دی ماه ۱۳۳۷ نمیباشد و چنانچه خلاف این موضوع به اثبات برسد، کارفرما یا مناقصه گزار حق دارد که پیشنهاد ارائه شده برای مناقصه فوق را مردود و تضمین شرکت در مناقصه را ضبط نماید

همچنین قبول و تأیید می گردد که هرگاه این پیشنهاد دهنده برنده مناقصه فوق تشخیص داده شود و بعنوان پیمانکار پیمان مربوط را امضاء نماید و خلاف اظهارات فوق در خلال مدت پیمان (تا تحویل موقت) باثبات برسد یا چنانچه افرادی را که مشمول ممنوعیت مذکور در قانون فوق هستند در این پیمان سهیم و ذینفع نماید و یا قسمتی از کار را به آنها محول کند کارفرما حق خواهد داشت که قرارداد را فسخ و ضمانتنامه انجام تعهدات پیمانکار را ضبط و خسارات وارده در اثر فسخ پیمان و تأخیر اجرای کار را از اموال او اخذ نماید. تعیین میزان خسارات وارده به تشخیص کارفرما می باشد. این پیشنهاد دهنده متعهد می شود چنانچه در حین اجرای پیمان به دلیل تغییرات و یا انتصابات در دستگاه دولت مشمول قانون مزبور گردد و مراتب را بلافاصله به اطلاع کارفرما نرساند نه تنها کارفرما حق دارد پیمان را فسخ نموده و ضمانتنامه های مربوط را ضبط نماید، بلکه خسارات ناشی از فسخ پیمان و یا تأخیر در اجرای کار را نیز بنا به تشخیص خود از اموال این پیشنهاد دهنده وصول خواهد نمود. مضافاً این پیشنهاد دهنده اعلام میدارد که بر مجازاتهای مترتب بر متخلفین از قانون فوق آگاهی کامل دارد و در صورت تخلف مستحق مجازاتهای مربوطه می باشد.

نام پیشنهاد دهنده : / / تاریخ :

نام و نام خانوادگی و امضای مجاز تعهدآور و مهر پیشنهاد دهنده :

بسمه تعالی

تعهد نامه اجرا و پذیرش مسئولیت های ناشی از مقررات و اسناد و مدارک عمومی مناقصه و پیمان

مربوط به مناقصه عمومی: **طراحی و اجرای فونداسیون و سازه بارکینگ ماشین آلات سبک و آشیانه ماشین آلات امدادی شرکت گهر امداد سیرجان واقع در منطقه گل گهر سیرجان**

الف- بدینوسیله تأیید می نماید که مهر و امضاء مجاز این پیشنهاد دهنده در آخرین اوراق، نشان دهنده اطلاع کامل این پیشنهاد دهنده از متن قوانین، مصوبات، آئین نامه ها، دستورالعمل ها، بخشنامه ها و بطور کلی اسناد و مدارک نامبرده شده در بند ج ذیل میباشد .

ب- همچنین بدینوسیله تأیید می نماید که اسناد و مدارک موضوع بند «ج» ذیل نیز جزو اسناد و مدارک این مناقصه و پیمان است و متن و مفاد و ترتیبات مقرر شده در آنها در ارتباط با این مناقصه و پیمان، مورد قبول این پیشنهاد دهنده بوده، تمامی مسئولیتهای لازم و نیز اجرای کامل آنها بدینوسیله توسط این پیشنهاد دهنده تقبل و تعهد می شود .

ج- فهرست مقررات و اسناد و مدارک عمومی مناقصه و پیمان مطابق جدول پیوست بوده است.

نام پیشنهاد دهنده :

تاریخ: / /

نام و نام خانوادگی و امضای مجاز تعهد آور و مهر پیشنهاد دهنده :

مراتب مشروح در این فرم در ارتباط با تکالیف و وظایف و اختیارات و مسئولیتهای ناشی از پیمان و مناقصه ، مورد تأیید و قبول

این مناقصه گزار و کارفرما نیز بوده و در این مناقصه و پیمان بدان عمل خواهد شد .

نام و امضای کارفرما (در پیمان)

نام و امضای مناقصه گزار (در مناقصه)

برگ پیشنهاد قیمت

امضاء کننده زیر پس از بررسی و آگاهی کامل و پذیرش تعهد اجرا و مسئولیت در مورد مطالب و مندرجات دعوتنامه شرکت در مناقصه، شرایط خصوصی مناقصه و پیمان، تعهد نامه اجرا و قبول مقررات و اسناد و مدارک عمومی مناقصه و پیمان، تعهد نامه عدم شمول قانون منع مداخله کارمندان در معاملات دولتی و بطور کلی تمامی مدارک و اسناد مناقصه عمومی **طراحی و اجرای فوندانسیون و سازه پارکینگ ماشین آلات سبک و آشیانه ماشین آلات امدادی شرکت گهر امداد سیرجان واقع در منطقه گل گهر سیرجان** پس از بازدید از محل کار و با اطلاع کامل از جمیع شرایط و عوامل موجود از لحاظ انجام کارهای مورد مناقصه پیشنهاد می نمایم که : عملیات موضوع مناقصه فوق را بر اساس شرایط و مشخصات مندرج در اسناد و مدارک مناقصه

۱-

پیمان به مبلغ (به حروف)
ریال انجام دهم. (به عدد)

- ۲- چنانچه این پیشنهاد مورد قبول قرارگیرد و بعنوان برنده مناقصه انتخاب شود تعهد می نمایم که :
الف - اسناد و مدارک پیمان را براساس مراتب مندرج در اسناد و مدارک مناقصه امضاء نموده و همراه تضمین انجام تعهدات حداکثر ظرف مدت هفت روز از تاریخ ابلاغ بعنوان برنده مناقصه (باستثنای روزهای تعطیل) تسلیم نمایم .
- ۳- تأیید می نمایم که کلیه ضمائم اسناد و مدارک مناقصه جزو لاینفک این پیشنهاد محسوب می شود .
- ۴- اطلاع کامل دارم که دستگاه مناقصه گزار الزامی برای واگذاری کار به هر یک از پیشنهادها ندارد .
- ۵- تحت عنوان ضمیر شرکت در مناقصه و به منظور تعهد به امضاء و مبادله پیمان و تسلیم تضمین اجرای تعهد، تضمین موضوع بند 10 دعوتنامه را به نفع کارفرما در پاکت الف تقدیم داشته ام .
تاریخ : / / نام پیشنهاد دهنده :
نام و نام خانوادگی و سمت و امضاء مجاز و تعهد آور و مهر پیشنهاد دهنده



موافقتنامه

قرارداد

عنوان پروژه: طراحی و اجرای فوندانسیون و سازه پارکینگ ماشین آلات سبک و آشیانه ماشین آلات امدادی شرکت گهر امداد
سیرجان واقع در منطقه گل گهر سیرجان

عنوان دستگاه اجرایی: شرکت گهر امداد سیرجان

نام پیمانکار:

سایر منابع


درآمد عمومی

غیر عمرانی

نوع اعتبار:

تاریخ ابلاغ قرارداد:

شماره قرارداد:

 گهر امداد (سهامی خاص)	اسناد مناقصه عمومی طراحی و اجرای فوندانسیون و سازه پارکینگ ماشین آلات سبک و آشیانه ماشین آلات امدادی شرکت گهر امداد سیرجان واقع در منطقه گل گهر سیرجان
--	---

این قرارداد بین شرکت گهر امداد سیرجان به شماره ثبت ۵۶۸۱ در اداره ثبت شرکتهای شهرستان سیرجان با شناسه ملی ۱۴۰۱۱۵۲۴۴۳۳ به نمایندگی آقایان محمد سرچمی رئیس هیات مدیره و محسن اسدی پور مدیرعامل شرکت که در این قرارداد کارفرما نامیده می شود. و شرکت به شماره ثبت..... و شناسه ملی..... و کد اقتصادی..... با نمایندگی آقایان (مدیرعامل و عضو هیات مدیره) و آقای..... (رئیس هیات مدیره) که در این قرارداد پیمانکار نامیده می شود.

ماده ۱- موضوع قرارداد:

طراحی و اجرای فوندانسیون و سازه پارکینگ ماشین آلات سبک و آشیانه ماشین آلات امدادی شرکت گهر امداد سیرجان واقع در منطقه گل گهر سیرجان

ماده ۲- اسناد و مدارک قرارداد:

این قرارداد شامل اسناد و مدارک زیر است:

الف) پیوست شماره یک: شرایط عمومی پیمان های موضوع بخشنامه ۵۴/۸۴۲ - ۱۰۲/۱۰۸۸ مورخ ۱۳۷۸/۰۳/۰۳ معاونت برنامه ریزی و نظارت راهبردی رئیس جمهور که طرفین از مفاد آن مطلع می باشند و جزء لاینفک قرارداد می باشد.

ب) صورت مجالس و هر نوع سند دیگری که در مدت قرارداد تنظیم گردد و به امضاء طرفین برسد. بدیهی است توافقات شفاهی هیچ تأثیری بر روابط حقوقی ناشی از این قرارداد و منضمات آن ندارد.

تبصره: در صورت وجود دوگانگی در اسناد و مدارک قرارداد، به ترتیب اولویت با قرارداد حاضر می باشد.

ماده ۳- مدت زمان اجرای تعهدات قرارداد

مدت زمان اجرای تعهدات این قرارداد به مدت ۲ ماه از تاریخ ابلاغ قرارداد می باشد، که در صورت رضایت کارفرما از عملکرد پیمانکار قابل تمدید می باشد.

ماده ۴- مبلغ قرارداد:

مبلغ قرارداد عبارت است از

تبصره: در طول اجرای قرارداد کارفرما اختیار دارد مقادیر کار را تا ۲۵٪ مبلغ اولیه افزایش یا کاهش دهد.

ماده ۵- تعدیل آحاد بهاء:

مبلغ قرارداد مشمول تعدیل آحاد بها نمی گردد و به صورت قطعی می باشد.

ماده ۶- نحوه پرداخت:

الف: سی درصد (۳۰٪) مبلغ قرارداد (طبق ماده ۴) به عنوان پیش پرداخت در ازای دریافت ضمانت نامه معتبر و مورد قبول کارفرما و بدون قید و شرط و غیر قابل رجوع و قابل تمدید به ارزش مبلغ پیش پرداخت می باشد.

ب: سایر پرداخت ها براساس صورت وضعیت های ماهیانه تنظیمی و پس از بررسی و تایید دستگاه نظارت می باشد.

ماده ۷- کسورات قانونی:

پرداخت کلیه کسور قانونی بر عهده پیمانکار می باشد، که در این راستا کارفرما به شرح ذیل عمل می نماید:

بیمه: در رعایت تکلیف مقرر در ماده ۳۸ قانون تامین اجتماعی، کارفرما از هر صورت حساب پیمانکار ۵٪ به عنوان سپرده حق بیمه کسر نموده و در قبال ارائه مفاصحساب دوره ای در پایان هر سال کاری به پیمانکار پرداخت میگردد /

تبصره ۱: در صورت شمول مقررات مالیات بر ارزش افزوده بر مفاد این قرارداد، مالیات مذکور مشروط به ارائه گواهی مالیات بر ارزش افزوده از سوی پیمانکار، توسط کارفرما پرداخت خواهد گردید.

ماده ۸- نظارت در اجرا:

نظارت در اجرای تعهداتی که پیمانکار بر طبق مفاد این قرارداد و اسناد و مدارک پیوست آن تقبل نموده است از طرف کارفرما بعهده واحد.....شرکت گهر امداد سیرجان که در این قرارداد دستگاه نظارت نامیده می شود، واگذار گردیده است. پیمانکار موظف است کارها را بر طبق قرارداد و اصول فنی و همچنین بر طبق دستورات و تعلیماتی که دستگاه نظارت یا نماینده آن در حدود مشخصات اسناد و مدارک قرارداد می دهد اجرا کند.

ماده ۹- دوره تضمین:

قرارداد مشمول دوره تضمین ۶ ماه می باشد که ابتدای آن از تاریخ تحویل موقت موضوع قرارداد می باشد.

ماده ۱۰: تضمین اجرای تعهدات و سپرده حسن انجام کار


- به منظور تضمین اجرای تعهدات بر طبق مفاد قرارداد پیمانکار بنا به صلاح دید و درخواست کارفرما به هنگام امضاء قرارداد، معادل ۵٪ (پنج درصد) مبلغ قرارداد ضمانت نامه بانکی یا چک مورد قبول به کارفرما تحویل می دهد. تضمین مزبور در صورت اتمام قرارداد و تسویه حساب مالی مسترد می گردد. از مبلغ هر پرداخت به پیمانکار معادل ۱۰٪ (ده درصد) بعنوان تضمین حسن انجام کار کسر میگردد. مبلغ مذکور در پایان قرارداد با تأیید دستگاه نظارت مسترد می گردد.

ماده ۱۱ - تعهدات پیمانکار :

۱- پیمانکار موظف است خدمات موضوع این قرارداد را طبق شرایط پیش بینی شده در ان قرارداد و مدارک و اسناد آن و با کیفیت و کمیت لازم و با بکار بردن بهترین روشها و اصول متداول فنی بر اساس استانداردهای تخصصی و حرفه ای و با حداکثر مهارت و جدیت خود انجام دهد و در تمامی مراحل کار صرفه و صلاح و امانت لازم را حفظ نماید. بدیهی است، تایید گزارش ها و اقدامات پیمانکار بوسیله کارفرما رافع مسئولیت پیمانکار نبوده و پیمانکار در هر حال مسئول و جوابگوی نواقص یا اشتباهاتی است که بعداً مشاهده گردد.

۲- پیمانکار موظف است؛ نیروی انسانی مورد نیاز جهت اجرای خدمات موضوع قرارداد را مطابق با نظر و درخواست دستگاه نظارت در اختیار داشته باشد.

- ۳- پیمانکار موظف به تهیه و ارائه گزارشات روزانه، هفتگی و ماهیانه مربوط به فعالیتهای محوله طبق نظر دستگاه نظارت می باشد.
- ۴- مسئولیت پاسخگویی به اقامه و طرح هر گونه دعوی توسط نیروهای پیمانکار در مراجع ذیصلاح در مورد حقوق متعلقه، مطالبات قانونی، خسارت اخراج، حوادث و ... به عهده پیمانکار بوده و هیچ ارتباطی به کارفرما نخواهد داشت.
- ۵- بیمه گذاری مسئولیت جانی پرسنل در محل اجرای موضوع قرارداد به عهده و هزینه پیمانکار می باشد.
- ۶- پیمانکار موظف به رعایت آیین نامه ایمنی و آیین نامه وسائل حفاظت فردی و آیین نامه ایمنی بهداشت و محیط زیست (H.S.E Plan) ضوابط و مقررات ایمنی، حفاظتی، انتظامی و بهداشتی کارفرما می باشد.
- ۷- رعایت کلیه موارد ایمنی در رابطه با پرسنل، عملیات اجرایی و سایر موارد بر عهده و هزینه پیمانکار است. نظارت کارفرما در هر حال نافی مسئولیت پیمانکار نبوده و مسئولیت حوادث منجر به جرح و با فوت پرسنل تماماً بر عهده و به هزینه پیمانکار می باشد و مسئولیتی از این بابت متوجه کارفرما نخواهد بود.
- ۸- پیمانکار موظف است از استخدام اتباع بیگانه و معتادان به مواد مخدر خودداری نماید.
- ۹- در صورتی که مدیریت ایمنی، بهداشت و محیط زیست کارفرما در بازدید از کارهای اجرائی پیمانکار موارد نا ایمن را مشاهده نماید و پس از اعلام هشدار کتبی، پیمانکار نسبت به رفع آنها اقدام ننماید، بر حسب اهمیت موضوع جریمه ای متناسب از یک تا پنج درصد از سود ماهیانه پیمانکار تعیین و از محل مطالبات پیمانکار کسر می گردد.
- ۱۰- پیمانکار بدون مجوز کتبی کارفرما حق واگذاری تمام یا بخشی از خدمات موضوع قرارداد را به غیر ندارد.
- ۱۱- رعایت کلیه قوانین و مقررات در طول مدت انجام قرارداد بر عهده پیمانکار می باشد و کلیه عواقب ناشی از عدم رعایت قوانین HSE کارفرما، ملی بر عهده پیمانکار می باشد.
- ۱۲- پرداخت کلیه هزینه های پرسنلی و مزایای قانونی حین کار و پایان کار و سایر مزایای قانونی برابر ضوابط قانون کار به عهده پیمانکار بوده و عوامل وی هیچ گونه رابط استخدامی با کارفرما ندارند.
- ۱۳- هرگاه کارکنان و کارگران پیمانکار در اجرای صحیح کار مسامحه ورزند یا باعث اخلال نظم کارگاه گردند مراتب برای بار اول به پیمانکار تذکر داده خواهد شد و در صورت تکرار، کارفرما می تواند از پیمانکار بخواهد که متخلفین را از کار برکنار کند. در این صورت پس از طی مراحل توسط کمیته منابع انسانی کارفرما، پیمانکار بدون اینکه تعهد و هزینه ای در این مورد برای کارفرما ایجاد کند باید در محدوده زمان مشخص شده از طرف کارفرما عمل کرده و نسبت به جایگزینی وی با فرد واجد صلاحیت اقدام کند. مسئولیت پیمانکار در مدت جایگزینی به قوت خود باقی است.
- ۱۴- پیمانکار در تمام مدت قرارداد مسئولیت کامل حسن اجرای خدمات پرسنل خود را به عهده دارد. کارکنان پیمانکار باید از هر حیث بتوانند خدمات موضوع این قرارداد را به نحو احسن انجام دهند. کارفرما می تواند به دلایل عدم کفایت فنی یا اخلاقی و یا قابلیت حرفه ای تعویض فرد یا افرادی از پرسنل پیمانکار را بخواهد در این صورت پس از طی مراحل توسط کمیته منابع انسانی کارفرما، پیمانکار بدون اینکه تعهد و هزینه ای در این مورد برای کارفرما ایجاد کند باید در محدوده زمان مشخص شده از طرف کارفرما عمل کرده و نسبت به جایگزینی وی با افراد واجد صلاحیت اقدام کند. مسئولیت پیمانکار مدت جایگزینی به قوت خود باقی است.
- ۱۵- پیمانکار هزینه های ناشی از اجرای قوانین کار و تأمین اجتماعی و مقررات مربوط به مالیت و ... که تا تاریخ انعقاد قرارداد معمول و مجری بوده است و نیز سود خود را منظور نموده و از این بابت بعداً حق هیچگونه ادعا و اعتراضی نخواهد داشت.
- ۱۶- پیمانکار نسبت به امکان تأمین نیروی انسانی، ماشین آلات، تجهیزات و لوازم مورد نیاز اجرای قرارداد اطمینان حاصل کرده است و نیز میزان دستمزدها و کلیه هزینه های اجرای موضوع قرارداد را از هر جهت منظور کرده است و از این بابت بعداً حق هیچگونه ادعا و اعتراضی نخواهد داشت.
- ۱۷- پیمانکار موظف است در راستای اجرای سیستم IMS کارفرما همکاری های لازم را به عمل آورده و همواره عملکرد خود را با آئین نامه ها و دستورالعمل های کارفرما در بخش های مختلف منطبق سازد.

 گهر امداد (سهامی خاص)	اسناد مناقصه عمومی طراحی و اجرای فوندانسیون و سازه پارکینگ ماشین آلات سبک و آشیانه ماشین آلات امدادی شرکت گهر امداد سیرجان واقع در منطقه گل گهر سیرجان
--	---


- ۱۸- پیمانکار موظف است در طول مدت اجرای قرارداد، کلیه اطلاعات درخواستی دستگاه نظارت در ارتباط با موضوع قرارداد را در هر زمان که مورد نیاز باشد، در اختیار این دستگاه قرار دهد.
- ۱۹- باید ظرف یک هفته از احراز تخلف نسبت به فسخ قرارداد با پیمانکار جز اقدام نماید در غیر این صورت کارفرما حق دارد راساً قرارداد پیمانکار اصلی را فسخ نماید. کنترل و مراقبت از این امر به عهده دستگاه نظارت می باشد این امر رافع مسئولیت پیمانکار را این خصوص نخواهد بود.
- ۲۰- انجام تمامی امور مربوط به اخذ مجوزهای لازم، بیرون از سایت و در داخل سایت با هماهنگی کارفرما و به عهده پیمانکار می باشد.
- ۲۱- پیمانکار مکلف است از خود پروژه و یا تجهیزات و اموال مادی و غیرمادی مربوط به آن صرفاً برای انجام تعهدات مستقیم ناشی از این قرارداد استفاده نماید و حق ندارد آنها را برای گرفتن هر گونه وام یا اعتبار و یا پوشش مسئولیت های احتمالی خود به وثیقه بگذارد.
- ۲۲- پیمانکار موظف به انجام دستور کارهایی که از سمت کارفرما در چهارچوب موضوع قرارداد و شرح ابلاغی می باشد.
- ۲۳- رعایت کلیه موارد ایمنی در رابطه با پرسنل، ماشین آلات و تجهیزات، عملیات اجرایی و سایر موارد بر عهده پیمانکار است.
- ۲۴- مسئولیت حوادث منجر به جرح و یا فوت پرسنل تحت اختیار پیمانکار (مذکور در شرح خدمات قرارداد)، بر عهده پیمانکار می باشد و مسئولیتی از این بابت متوجه کارفرما نخواهد بود.
- ۲۵- پیمانکار موظف به اجرای کلیه تعهدات مندرج در شرح خدمات قرارداد بدون هیچگونه کم و کاستی می باشد.
- ۲۶- پیمانکار مکلف است بر طبق ماده ۳۸ قانون تامین اجتماعی کلیه کارکنان خود را بیمه کند.
- ۲۷- تامین اسکان، خوراک و هزینه ایاب و ذهاب کارکنان پیمانکار بر عهده خود پیمانکار می باشد.

ماده ۱۲: تعهدات کارفرما :

- ۱-۱۲- کارفرما متعهد به اجرای تعهدات خود مطابق با مفاد قرارداد می باشد.
- ۲-۱۲- کارفرما موظف به اخذ مجوز تردد پرسنل پیمانکار جهت اجرای موضوع قرارداد می باشد.
- ۳-۱۲- تامین برق، آب در محل اجرای پروژه

ماده ۱۳) فسخ قرارداد :

- ۱- در صورتی که پیمانکار در انجام تعهدات قراردادی و نیز وظایف محوله اهمال نموده و یا اینکه به طور کلی مفاد تمام یا قسمتی از این قرارداد را رعایت ننماید کارفرما اختیار فسخ قرارداد را دارد .
- ۲- چنانچه کارفرما قرارداد را فسخ نماید مراتب را کتبا به اطلاع پیمانکار می رساند و بدون احتیاج به تشریفات قضایی یا اداری، تضامین انجام تعهدات و سپرده حسن انجام کار و یا مبالغ مربوط به آنها را به عنوان خسارات ناشی از فسخ قرارداد به سود خود ضبط و وصول می نماید. لازم به ذکر است چنانچه خسارات وارده به کارفرما که ناشی از قصور پیمانکار باشد بیش از میزان تضامین مذکور باشد کارفرما این حق را دارد تا در جهت جبران خسارات وارده از کلیه راهکار های قانونی (من جمله طرح دعوی در مراجع ذی صلاح قضایی) استفاده نماید .

 گهر امداد (سهامی خاص)	اسناد مناقصه عمومی طراحی و اجرای فوندانسیون و سازه پارکینگ ماشین آلات سبک و آشیانه ماشین آلات امدادی شرکت گهر امداد سیرجان واقع در منطقه گل گهر سیرجان
--	---

۳- همچنین در صورت عدم اخذ تاییدیه نظام مهندسی در خصوص طرح ارائه شده قرارداد خود به خود منفسخ می گردد و منجر به استرداد پرداخت ها صورت گرفته توسط کارفرما و همچنین ضبط ضمانت نامه انجام تعهدات پیمانکار می گردد.

ماده ۱۴: حل و فصل اختلاف :

هرگاه در اجرا یا تفسیر مفاد قرارداد بین دو طرف اختلاف نظر پیش آید، موضوع ابتدا از طریق مذاکره میان طرفین در صورت عدم حصول نتیجه، موضوع از طریق مرجع صالح شهرستان سیرجان رسیدگی می شود که طرفین با امضاء این قرارداد با آن موافقت نموده اند.

ماده ۱۵- نشانی طرفین قرارداد :

نشانی طرفین قرارداد به شرح ذیل است. هرگاه یکی از طرفین قرارداد نشانی خود را در مدت قرارداد تغییر دهد باید موضوع را کتباً به طرف دیگر ابلاغ نماید و تا وقتی که نشانی جدید به طرف دیگر اعلام نشده است کلیه نامه ها و اوراق و اظهارنامه ها به نشانی قبلی ارسال خواهد شد و تمام آنها ابلاغ شده تلقی خواهد شد.

ماده ۱۴: سایر موارد :

در خصوص سایر موارد ذکر نشده در قرارداد مذکور شرایط عمومی پیمان های موضوع بخشنامه ۵۴/۸۴۲ - ۱۰۲/۱۰۸۸ مورخ ۱۳۷۸/۰۳/۰۳ معاونت برنامه ریزی و نظارت راهبردی رئیس جمهور

نشانی کارفرما: : کیلومتر ۵۰ جاده سیرجان- شیراز (۸ کیلومتر) روبه روی پل آهن جنب شرکت توسعه آهن و فولاد سیرجان ،ورودی شماره ۱،ساختمان های مستقر بر تپه،بلوک شماره ۵،شرکت گهر امداد سیرجان تماس : ۰۳۴۹۱۶۶۰۰۱۰

کد پستی: ۷۸۱۴۴۷۴۴۱۲

نشانی پیمانکار :

این قرارداد در سه نسخه، ماده ۱۵ تنظیم و به امضاء طرفین رسیده و مبادله شده است که کلیه نسخ بدون هر گونه خط خوردگی و لاک گرفتگی معتبر بوده و حکم واحد را دارند.



نمونه فرم ضمانتنامه ها و بیمه نامه ها



اسناد مناقصه عمومی

بهسازی و تجهیز ایستگاه های آتش نشانی و اورژانس شرکت توسعه آهن و فولاد گل گهر واقع در منطقه گل گهر سیرجان



مناقصه /

بسمه تعالی

ضمانتنامه شرکت در مناقصه

(کاربرگ شماره یک)

نظر به اینکه [نام مناقصه] با شناسه حقیقی/حقوقی [نام مناقصه] به نشانی [کد پستی] مایل است در ارجاع کار [موضوع مناقصه/مزایده] موضوع ارجاع کار شرکت نماید.

[نام ضمانت] از [نام مناقصه] در مقابل [نام کارفرما/پیمانکار] برابر مبلغ [ریال لارز تضمین] تعهد می نماید چنانچه [نام کارفرما/پیمانکار] به [نام ضمانت] اطلاع دهد که پیشنهاد شرکت کننده نامبرده مورد قبول واقع شده و موضوع ارجاع کار در پایگاه اطلاع رسانی مناقصات/معاملات درج شده و مشارالیه از امضای پیمان مربوط یا تسلیم ضمانت نامه انجام تعهدات استکفاف نموده است، تا میزان [ریال لارز هر مبلغی] و آنکه [نام کارفرما/پیمانکار] اذیت نماید، به محض دریافت اولین تقاضای کتبی واصله از سوی [نام کارفرما/پیمانکار] اینک احتیاجی به اثبات استکفاف یا اقامه دلیل ویا صدور اظهارنامه یا اقامه از مجاری قانونی یا قضایی داشته باشد، در وجه یا حواله کرد [نام کارفرما/پیمانکار] بپردازد.

مدت اعتبار این ضمانتنامه سه ماه است و تا آخر ساعت اقراری روز [سه ماه تا آخرین تاریخ تمدید پیشنهاد] معتبر می باشد این مدت بنایه درخواست کتبی [نام کارفرما/پیمانکار] ای مدت سه ماه دیگر قابل تمدید است و در صورتیکه [نام ضمانت] نتواند یا نخواهد مدت این ضمانتنامه را تمدید کند و یا [نام مناقصه] موجب این تمدید را فراهم ننماید و [نام ضمانت] را موفق به تمدید ننماید، [نام ضمانت] متعهد است بدون اینکه احتیاجی به مطالبه مجدد باشد، مبلغ درج شده در این ضمانتنامه را در وجه یا حواله کرد [نام کارفرما/پیمانکار] پرداخت کند.

چنانچه مبلغ این ضمانتنامه در مدت مقرر از سوی [نام کارفرما/پیمانکار] مطالبه نشود، ضمانتنامه در سررسید، خود به خود باطل و از درجه اعتبار ساقط است، ضم از اینکه مسترد گردد یا مسترد نگردد.

در صورتیکه مدت ضمانتنامه بیش از سه ماه مد نظر کارفرما باشد با اعلام در اسناد فرایند ارجاع کار واگهی در روزنامه کثیرالانتشار میسر خواهد بود. در صورت ضبط ضمانت نامه موضوع به اطلاع سازمان مدیریت و برنامه ریزی کشور برسد.

دفتر ثبت دولت

اسناد مناقصه عمومی

بهسازی و تجهیز ایستگاه های آتش نشانی و اورژانس شرکت توسعه آهن و فولاد گل گهر واقع در منطقه گل گهر سیرجان



بسمه تعالی

ضمانتنامه انجام تعهدات

(کاربری شماره دو)

نظر به اینکه باشناسه حقیقی/حقوقی کد پستی به اطلاع داده است قصد انعقاد قرارداد که موضوع ارجاع کار در را با دارد از در مقابل برای مبلغ به منظور انجام تعهداتی که موجب قرارداد یاد شده به عهده می گیرد تضمین و تعهد می نماید در صورتی که کتباً و قبل از انقضای سررسید این ضمانتنامه به اطلاع دهد که از اجرای هر یک از تعهدات ناشی از قرارداد یاد شده تخلف ورزیده است ، تا میزان ، هر مبلغی را کف مطالبه کند به محض دریافت اولین تقاضای کتبی واصله از سوی با تایید وزیر یا بالاترین مقام کارفرما بدون آنکه احتیاجی به صدور اظهارنامه یا اقدامی از مجاری قانونی قضایی داشته باشد ، با ذکر نوع تخلف در وجه یا حواله کرد بپردازد.

مدت اعتبار این ضمانتنامه تا آخر وقت اداری روز است و بنا به درخواست کتبی واصله قبل از پایان وقت اداری روز تعیین شده ، برای مدتی که درخواست شود قابل تمدید می باشد و در صورتی که نتواند یا نخواهد مدت این ضمانتنامه را تمدید کند ویا موجب این تمدید را فراهم نسازد و نتواند را حاضر به تمدید نماید متعهد است بدون آنکه احتیاجی به مطالبه مجدد باشد مبلغ درج شده در بالا را در وجه یا حواله کرد پرداخت کند .

در صورت ضبط ضمانت نامه موضوع به اطلاع سازمان مدیریت و برنامه ریزی کشور برسد .

دفتر هیئت دولت

اسناد مناقصه عمومی

بهسازی و تجهیز ایستگاه های آتش نشانی و اورژانس شرکت توسعه آهن و فولاد گل گهر واقع در منطقه گل گهر سیرجان



بسمه تعالی

ضمانتنامه استرداد کسور حسن انجام کار

(کاربرگ شماره چهار)

نظر به اینکه نام متقاضی با شناسه حقیقی/حقوقی به نشانی کد پستی به نام ضامن اطلاع داده است که مقرر است مبلغ ریال لارز از طرف نام کارفرمائینفم به عنوان استرداد کسور حسن انجام قرارداد موضوع قرارداد که موضوع ارجاع کار آن در پایگاه اطلاع رسانی مناقصات/معاملات درج شده به نام متقاضی پرداخت شود از این رو پس از پرداخت وجه مزبور به نام متقاضی ، نام ضامن متعهد است در صورتی نام کارفرمائینفم کتباً و قبل از انقضای سررسید این ضمانتنامه به نام ضامن اطلاع دهد که نام متقاضی از اجرای تعهدات ناشی از قرارداد یاد شده تخلف ورزیده است ، تا مبلغ ریال لارز هر صیغی را که نام کارفرمائینفم مطالبه کند، به محض دریافت اولین تقاضای کتبی واصله از سوی نام کارفرمائینفم بدون آنکه احتیاجی به صدور اظهارنامه و یا اقدامی از مجاری قانونی قضایی داشته باشد، در وجه یا حواله کرد نام کارفرمائینفم بپردازد . مدت اعتبار این ضمانتنامه تا آخر وقت اداری روز است و بنا به درخواست کتبی نام کارفرمائینفم واصله تا قبل از پایان وقت اداری روز تعیین شده، برای مدتی که درخواست شود قابل تمدید است و در صورتی که نام ضامن نتواند یا نخواهد مدت این ضمانتنامه را قبل از انقضای آن تمدید کند و یا نام متقاضی موجب تمدید آن را فراهم نسازد و نتواند نام ضامن را حاضر به تمدید نماید نام ضامن متعهد است بدون آنکه احتیاجی به مطالبه مجدد باشد، مبلغ درج شده در بالا را در وجه یا حواله کرد نام کارفرمائینفم بپردازد کند .

در صورت ضبط ضمانت نامه موضوع به اطلاع سازمان مدیریت و برنامه ریزی کشور برسد .

دفتر هیئت دولت

اسناد مناقصه عمومی

بهسازی و تجهیز ایستگاه های آتش نشانی و اورژانس شرکت توسعه آهن و فولاد گل گهر واقع در منطقه گل گهر سیرجان



بسمه تعالی

تایید مطالبات به جای ضمانتنامه

(کاربرگ شماره پنج)

نظر به اینکه نام متقاضی با شناسه حقیقی/حقوقی به نشانی کد پستی می پذیرد که مبلغ تایید شده زیر به عنوان ضمانتنامه موضوع قرارداد که موضوع ارجاع کار آن در پایگاه اطلاع رسانی مناقصات/معاملات درج شده نزد نام کارفرما/بنفتم از نام کارفرما/بنفتم کسر و منظور گردد نحوه ضبط و استرداد مطابق ضوابط آیین نامه تضمین معاملات و شرایط قراردادی است.

نام و نام خانوادگی، مهر و امضاء/امضاها های اسناد تعهدآور

نام متقاضی

نام کارفرما/بنفتم

شماره طرح/پروژه مرتبط با موضوع مطالبات :

موضوع قرارداد مرتبط با معاملات :

شماره و تاریخ قرارداد مرتبط با موضوع مطالبات :

پرداخت های قبلی به نام متقاضی :

کل مبلغ کارکرد یا حق الزحمه مرتبط با موضوع مطالبات :

مانده قابل پرداخت قبل از کسور :

مانده پرداخت پس از کسور پیش پرداخت و علی الحساب و... به حروف :

مانده پرداخت پس از کسور پیش پرداخت و علی الحساب و... به عدد :

امضاء و تایید مقام مجاز کارفرما :

امضاء و تایید ذیحساب :

این کاربرگ در دوشنبه تهیه شده یک نسخه در ذیحسابی و یک نسخه در مجری طرح ضمیمه اسناد مربوط گردد

در صورت ضبط ضمانت نامه موضوع به اطلاع سازمان مدیریت و برنامه ریزی کشور برسد.

دفتر هیئت دولت

اسناد مناقصه عمومی

بهسازی و تجهیز ایستگاه های آتش نشانی و اورژانس شرکت توسعه آهن و فولاد گل گهر واقع در منطقه گل گهر سیرجان



شرح جزئیات موضوع مناقصه

تکمیل و درپاکت ج قرار گیرد.

پیشنهاد قیمت اجرای فونداسیون پارکینگ خودروهای سبک شرکت گهر امداد

ردیف	شرح عملیات	واحد	مقدار	قیمت جزء	قیمت کل
1	برداشت خاک نباتی در محل پی و شناژ به ارتفاع حداکثر 30 سانتی متر تسطیح و کمپکت	مترمربع	30		
2	خاکبرداری پی و شناژ و حمل خاکهای حاصل از خاکبرداری به فاصله 50 متر از محل خاکبرداری	مترمکعب	15		
3	تهیه و اجرای بتن مگر 150 کیلو سیمان	مترمکعب	3		
4	خاکریزی اطراف پی بعد از بتن ریزی و تسطیح و کمپکت آن	مترمکعب	7		
5	تهیه وسایل و قالب بندی در پی با قالب فلزی	مترمربع	35		
6	تهیه و برش و خم و بستن آرماتور 14 و 10 در پی و شناژ	کیلو گرم	550		
7	تهیه و اجرای بت بلت بطول 65 سانتی متر از آرماتور 20 به همراه دو مهره	کیلو گرم	90		
8	تهیه و اجرای بتن اصلی 350 کیلو سیمان به همراه وایبره و کیورینگ به مدت 7 روز	مترمکعب	8		
	جمع کل				0
جمع کل با حروف					

تهیه شابلون بابت نصب بلتها بعهدہ پیمانکار میباشد و پیمانکار موظف است در قیمت های خود این هزینه را لحاظ نماید.

تهیه کلیه ابزار از قبیل قیچی، وایراتور، قالب و متعلقات و بعهدہ پیمانکار است و هیچ هزینه ایی بابت این موضوع پرداخت نمی شود.

قیمت پیشنهادی شامل کلیه هزینه های پیمانکار بوده و هیچگونه ضریبی به قیمت پیشنهادی تعلق نمیگیرد.

پرداخت مالیات ارزش افزوده به شرط ارائه مدارک مثبتة از جانب پیشنهاد دهنده قیمت بعهدہ کارفرما می باشد.

کلیه کسورات قانونی از قبیل بیمه و مالیات بعهدہ پیشنهاد دهنده قیمت می باشد.

کلیه مفاد شرایط عمومی پیمان منتشر شده از جانب سازمان برنامه و بودجه به این قرارداد تعلق میگیرد.

پیشنهاد قیمت اجرای فونداسیون آشیانه خودروهای امدادی و آشنشانی شرکت گهر امداد

ردیف	شرح عملیات	واحد	مقدار	قیمت جزء (ریال)	قیمت کل (ریال)
1	برداشت خاک نباتی محل پی و شناژ به ارتفاع حداکثر 30 سانتی متر تسطیح و کمپکت	مترمربع	80		
2	خاکبرداری پی و شناژ و حمل خاکهای حاصل از خاکبرداری به فاصله 50 متر از محل خاکبرداری	مترمکعب	40		
3	خاکریزی اطراف پی بعد از بتن ریزی و تسطیح و کمپکت آن	مترمکعب	10		
3	تهیه و اجرای بتن مگر 150 کیلو سیمان	مترمکعب	7		
4	تهیه وسایل و قالب بندی در پی با قالب فلزی	مترمربع	100		
5	تهیه و برش و خم و بستن آرماتور 14 و 10 در پی و شناژ	کیلو گرم	1,400		
6	تهیه و اجرای بلت بطول 65 سانتی متر از آرماتور 20 به همراه دو مهره	کیلو گرم	370		
7	تهیه و اجرای بتن اصلی 350 کیلو سیمان به همراه ویریه و کیورینگ به مدت 7 روز	مترمکعب	30		
	جمع کل				0
	جمع کل با حروف				

تهیه شابلون بابت نصب بلتها بعهدہ پیمانکار میباشد و پیمانکار موظف است در قیمت های خود این هزینه را لحاظ نماید.

تهیه کلیه ابزار از قبیل قیچی، ویراتور، قالب و متعلقات و بعهدہ پیمانکار است و هیچ هزینه ایی بابت این موضوع پرداخت نمی شود.

قیمت پیشنهادی شامل کلیه هزینه های پیمانکار بوده و هیچگونه ضریبی به قیمت پیشنهادی تعلق نمیگیرد.

پرداخت مالیات ارزش افزوده به شرط ارائه مدارک مثبتة از جانب پیشنهاد دهنده قیمت بعهدہ کارفرما می باشد.

کلیه کسورات قانونی از قبیل بیمه و مالیات بعهدہ پیشنهاد دهنده قیمت می باشد.

کلیه مفاد شرایط عمومی پیمان منتشر شده از جانب سازمان برنامه و بودجه به این قرارداد تعلق میگیرد.

پیشنهاد قیمت تهیه مصالح و اجرای سازه آشیانه خودروهای امدادی و آشنشانی شرکت گهر امداد

ردیف	شرح عملیات	واحد	مقدار	قیمت جزء (ریال)	قیمت کل (ریال)
1	طراحی و تهیه مصالح و ساخت و نصب سازه آشیانه به دهانه 20 متر و ارتفاع مفید 7 متر و طول 18 متر از پروفیل سبک مطابق طرح پیشنهادی بصورت خرپا	کیلو گرم			
	جمع کل				0
	جمع کل با حروف				

ارائه دفترچه محاسبات مورد تایید سازمان نظام مهندسی الزامی میباشد.

جوشکاری بایستی در کارگاه ساخت و با دستگاه CO2 و یا دستگاه مشابه مورد تایید نظارت انجام پذیرد.

زنگ زدایی و اجرای رنگ آلکیدی در دولایه جمعاً 60 میکرون بایستی انجام شود و پیشنهاد دهنده بایستی این هزینه را در قیمت پیشنهادی خود لحاظ نماید.

پرداخت مالیات ارزش افزوده به شرط ارائه مدارک مثبت از جانب پیشنهاد دهنده قیمت بعهدہ کارفرما می باشد.

کلیه کسورات قانونی از قبیل بیمه و مالیات بعهدہ پیشنهاد دهنده قیمت می باشد.

کلیه مفاد شرایط عمومی پیمان منتشر شده از جانب سازمان برنامه و بودجه به این قرارداد تعلق میگیرد

کلیه ماشین آلات و تجهیزات جهت نصب بعهدہ پیمانکار میباشد.

پیشنهاد قیمت تهیه مصالح و اجرای سازه پارکینگ خودروهای سبک شرکت گهر امداد

ردیف	شرح عملیات	واحد	مقدار	قیمت جزء	قیمت کل
1	طراحی و تهیه مصالح و ساخت و نصب سازه پارکینگ به دهانه 5 متر و ارتفاع مفید 2 متر و فاصله پایه 7/5 متر از پروفیل سبک مطابق طرح پیشنهادی بدون پایه مزاحم بصورت خرپا	کیلو گرم			
2					
	جمع کل				0
	جمع کل با حروف				

ارائه دفترچه محاسبات مورد تایید سازمان نظام مهندسی الزامی میباشد.

جوشکاری بایستی در کارگاه ساخت و با دستگاه CO2 و یا دستگاه مشابه مورد تایید نظارت انجام پذیرد.

زنگ زدایی و اجرای رنگ آلکیدی در دولایه جمعا 60 میکرون بایستی انجام شود و پیشنهاد دهنده بایستی این هزینه را در قیمت پیشنهادی خود لحاظ نماید

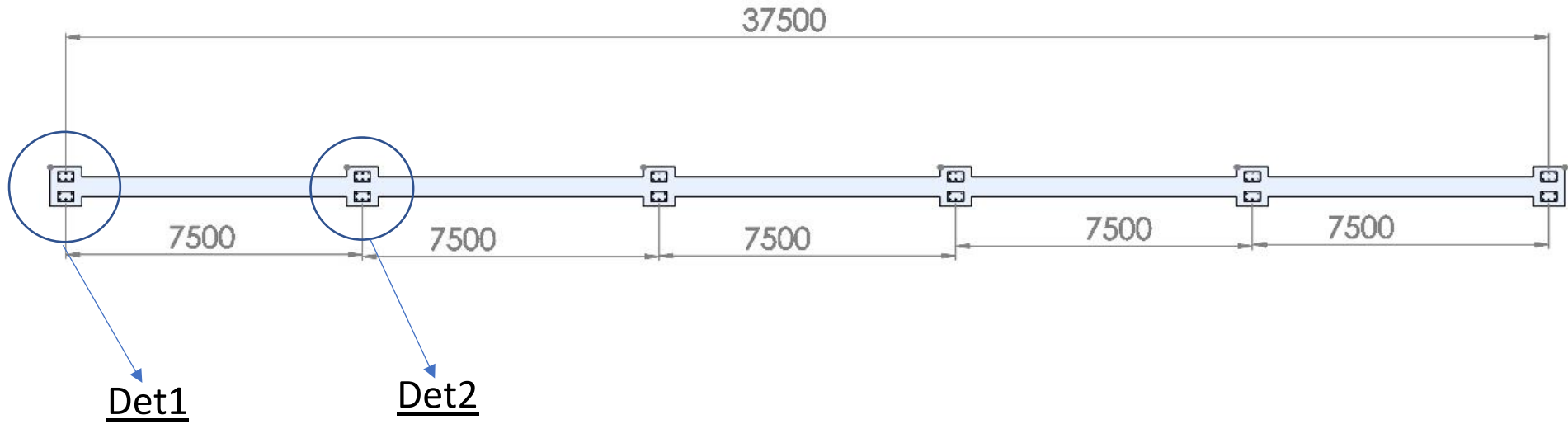
پرداخت مالیات ارزش افزوده به شرط ارائه مدارک مثبت از جانب پیشنهاد دهنده قیمت بعهدہ کارفرما می باشد.

کلیه کسورات قانونی از قبیل بیمه و مالیات بعهدہ پیشنهاد دهنده قیمت می باشد.

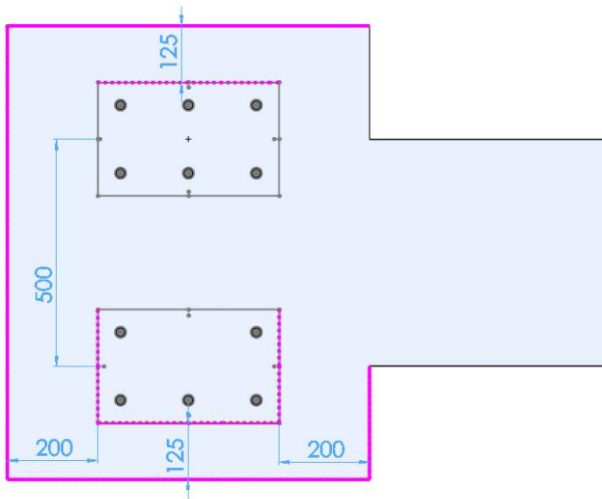
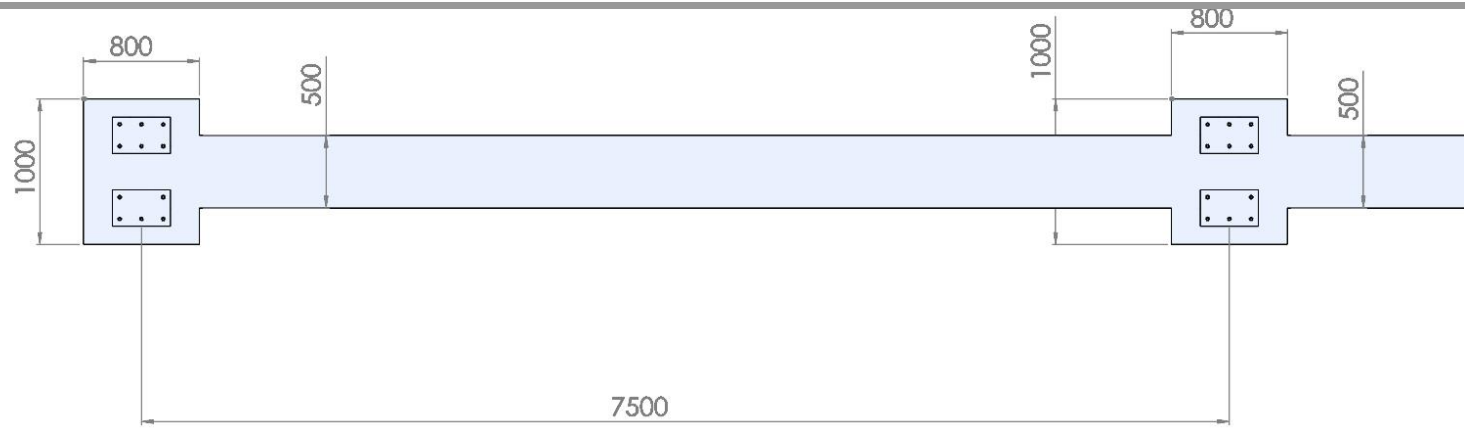
کلیه مفاد شرایط عمومی پیمان منتشر شده از جانب سازمان برنامه و بودجه به این قرارداد تعلق میگیرد.

کلیه ماشین آلات و تجهیزات جهت نصب بعهدہ پیمانکار میباشد.

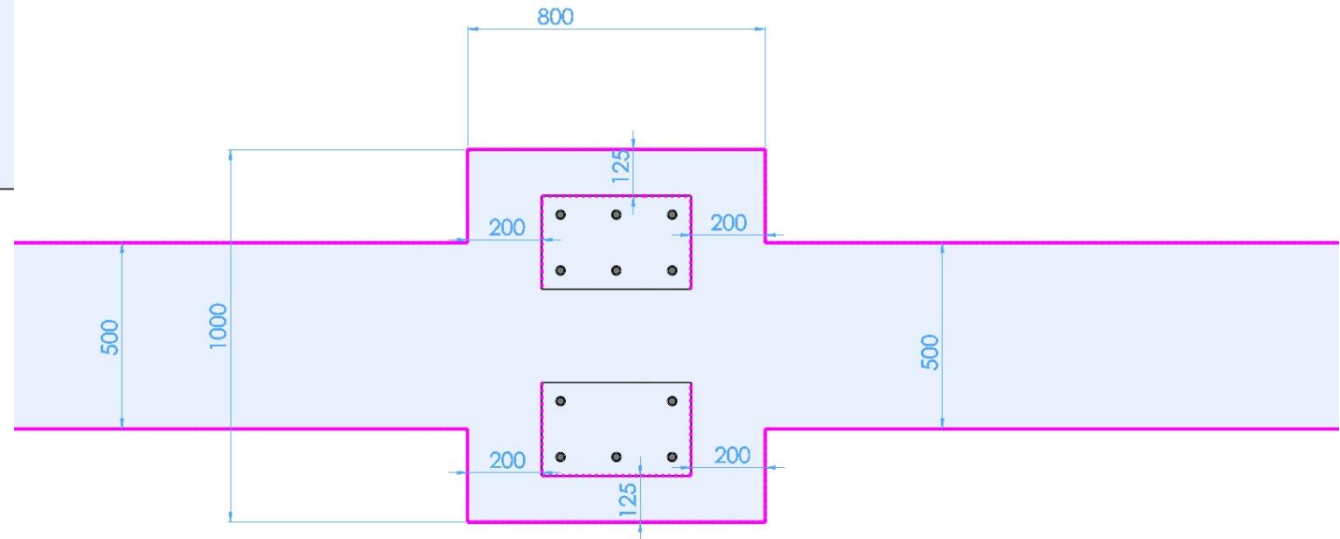
به نام خدا
جزئیات فونداسیون شرکت گهر امداد سیرجان



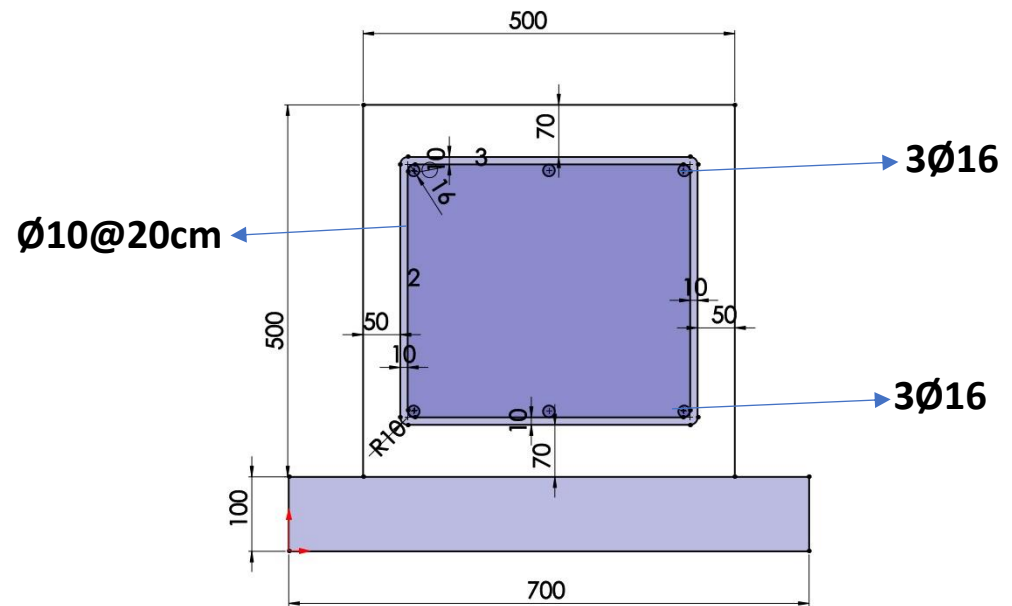
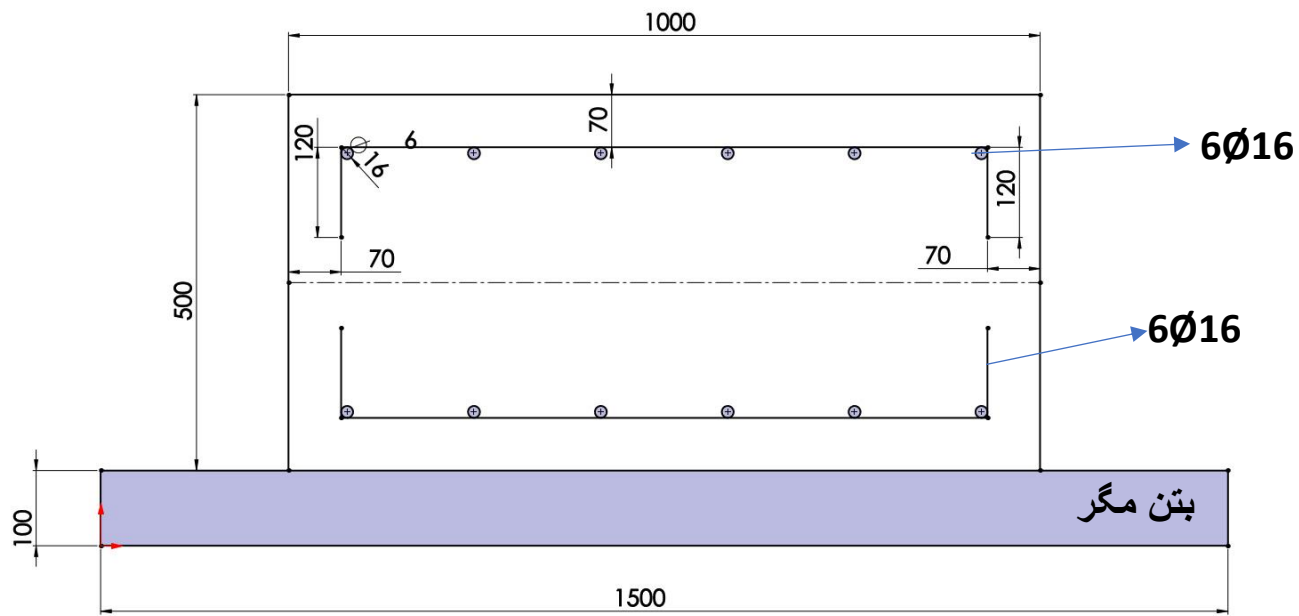
Foundation Plan

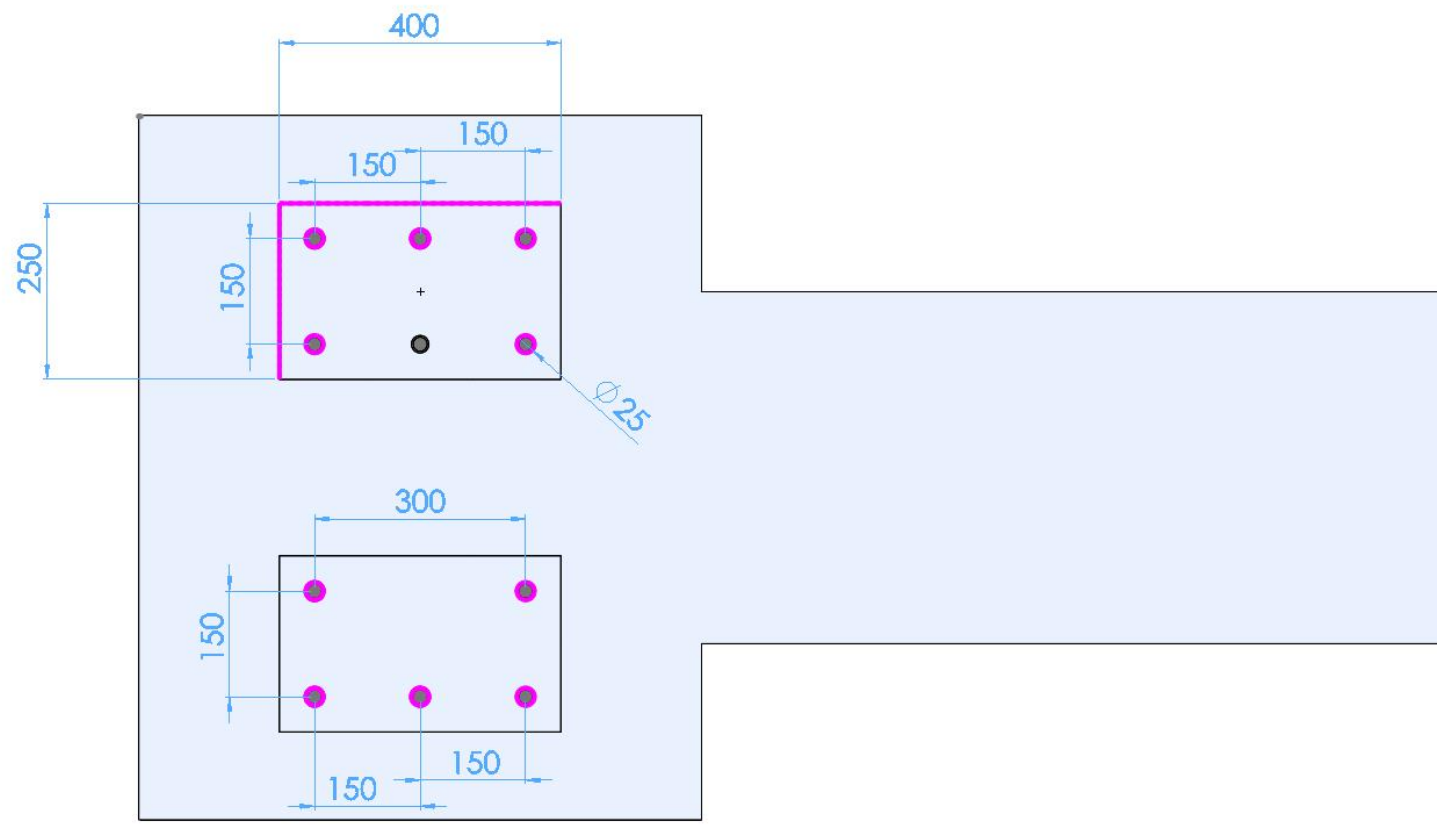


Det1



Det2





BP

2PL 400*250*15 mm

